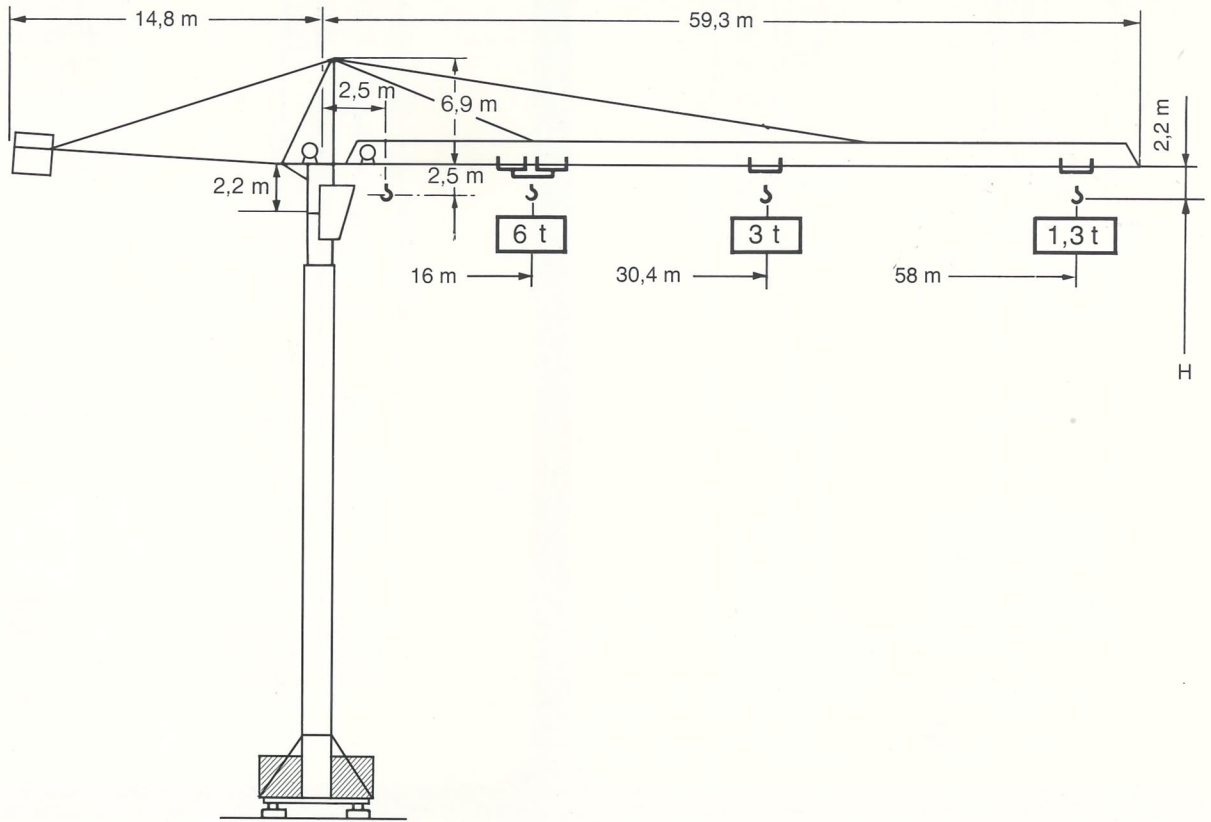


DIN 15018 H1/B3



☐☐☐ = ☐☐ - 0,4 t

BRACCIO - FLECHE - JIB - AUSLEGER 58 m

6	5,2	4,5	4	3,6	3,2	3	3	2,8	2,6	2,4	2,3	2,15	2	1,9	1,8	1,7	1,6	1,52	1,45	1,4	1,3	t
16	18	20	22	24	26	27,4	30,4	32	34	36	38	40	42	44	46	48	50	52	54	56	58	m

BRACCIO - FLECHE - JIB - AUSLEGER 54 m

6	5,2	4,6	4,2	3,76	3,42	3	3	2,85	2,66	2,5	2,36	2,22	2,1	2	1,9	1,8	1,7	t
17,9	20	22	24	26	28	30,9	34,4	36	38	40	42	44	46	48	50	52	54	m

BRACCIO - FLECHE - JIB - AUSLEGER 48 m

6	5,52	4,9	4,4	3,97	3,61	3,3	3	3	2,82	2,65	2,5	2,36	2,23	2,1	t
18,7	20	22	24	26	28	30	32,2	36	38	40	42	44	46	48	m

BRACCIO - FLECHE - JIB - AUSLEGER 42 m

6	5,11	4,59	4,15	3,77	3,45	3,17	3	3	2,78	2,6	t
19,3	22	24	26	28	30	32	33,3	37,6	40	42	m

BRACCIO - FLECHE - JIB - AUSLEGER 36 m

6	5,4	4,8	4,3	3,9	3,5	3,2	3	3	t
18,3	20	22	24	26	28	30	31,6	36	m