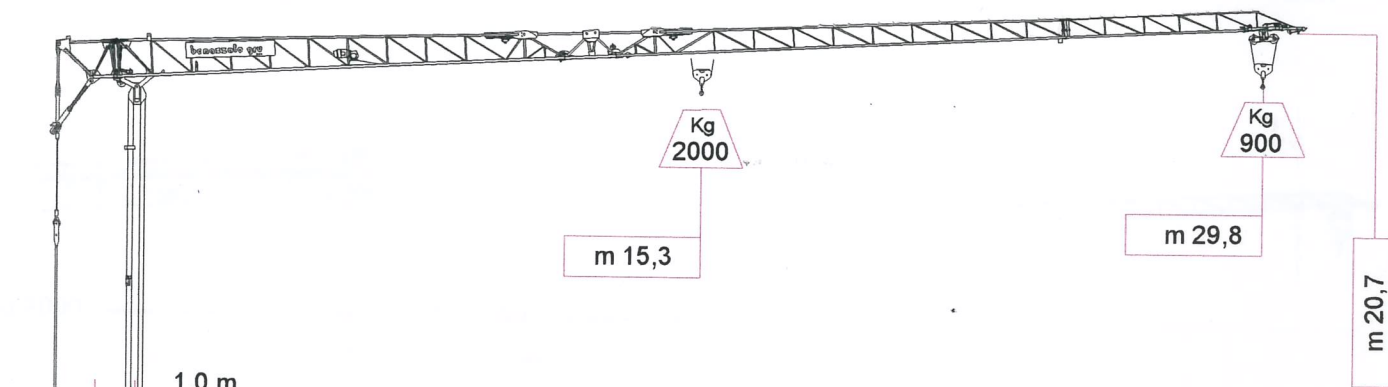
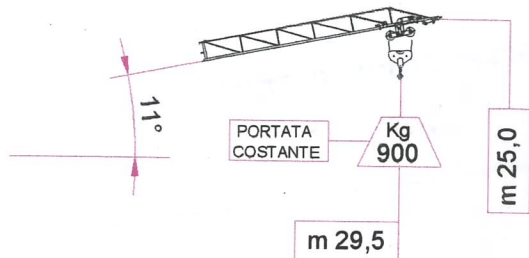
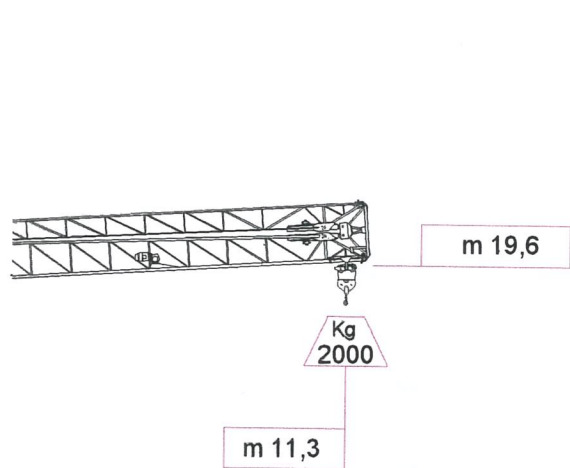


SCHEMA DELL'APPARECCHIO

Fig. 1.3

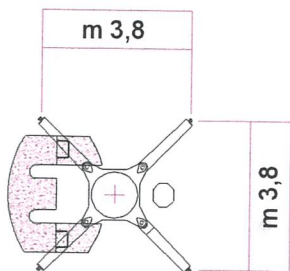
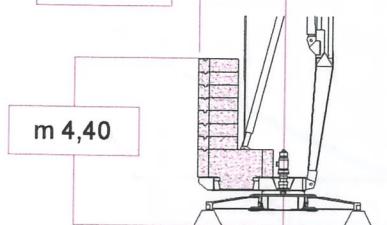
VERSIONE 20-30-900



Zavorra di montaggio: **Kg 6.600**
 (n° 2 blocchi da **3300 Kg** cad.)
 Zavorra di completamento: **Kg 11.200**
 (n° 7 lastre da **1600 Kg** cad.)
ZAVORRA TOTALE: Kg 17.800

Massa della struttura completa con assali, senza zavorra: Kg 10.000

Z = 17,8 t
 R = 2,2 m



benazzato gru